

# Fauteuils de soins multifonctionnels & bien-être

Lemi Gemini Evo

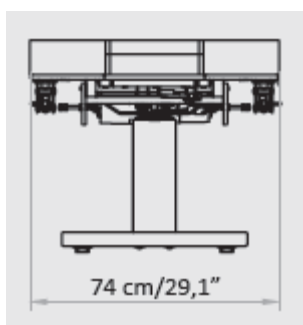
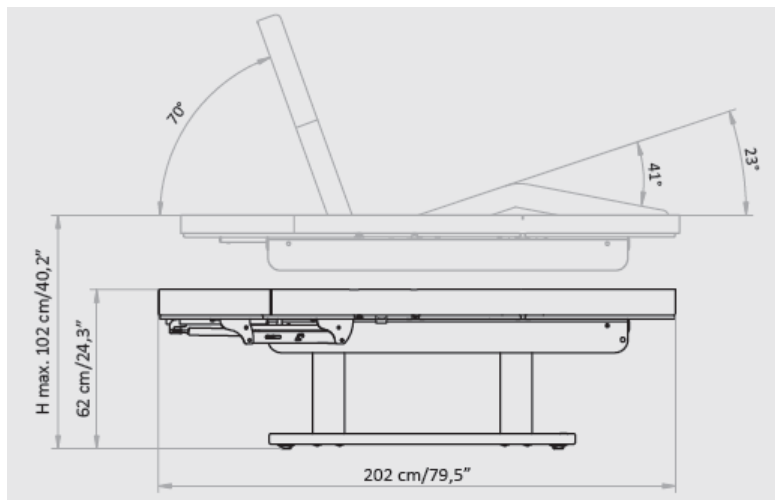
Lemi Gemini Evo



La table de soins multifonctionnelle allie confort et facilité d'utilisation. Le matelas innovant avec HBS Stress Relief System garantit un confort maximal pour le client et le praticien. La table est équipée de trois réglages indépendants de la hauteur, du dossier et du repose-jambes et d'un socle en bois massif laqué et de doubles colonnes élégamment recouvertes. Disponible en 3 options de couleurs standard.

IDÉAL POUR : les massages, les traitements du visage et du corps, l'épilation et les traitements avec des appareils esthétiques.

- 3 moteurs électriques pour le réglage de la hauteur, du dossier et du repose-jambes.
- Commande manuelle standard pour le réglage de la hauteur, du dossier et du repose-jambes, ainsi que :
  - 2 options pour la fonction MEMORY
  - Fonction AUT : retour automatique de chaque position à la position zéro (à plat et hauteur minimale)
  - Fonction END : position "fin de traitement"
  - fonction SYNCRO : réglage synchronisé du dossier et du repose-jambes
- HBS Stress Relief System offre une ergonomie parfaite pour la tête, le dos et les épaules du client
- Housse ignifuge "azo", antibactérienne et antifongique
- Solution multifonctionnelle, confort maximal du client/de l'opérateur



### Technische Daten

Longueur	202 cm
Largeur	74 cm
Réglage de la hauteur	62 - 102 cm
Épaisseur du rembourrage	12 cm
Capacité de charge	jusqu'à 200 kg
Poids	132 kg

Art.-Nr.	Preis
042967	5'490.00

### Zubehör

042891	Largeur spéciale 82 cm	200.00
042892	Largeur spéciale 90 cm (pas possible pour 15cm)	350.00
042809	Rembourrage à mémoire de forme (82 ou 90 cm)	440.00
042836	Chauffage des lits	770.00
042634	Supplément couleur spéciale SPA PRESTIGE	350.00
042559	Logo brodé	180.00

